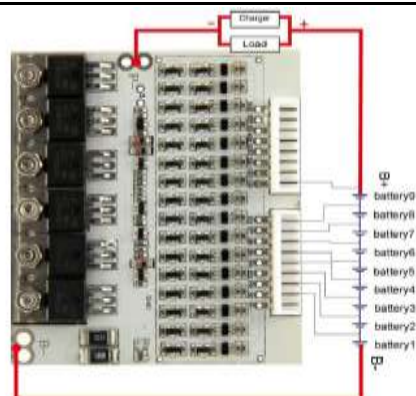
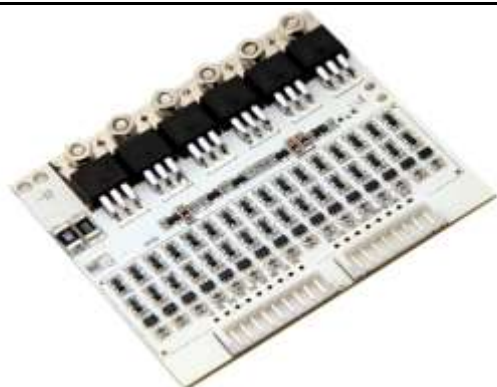


**Плата защиты для литиевых аккумуляторов PCM-Li-9S(33.3V/15A)BT**

Номинальное напряжение	33,3 В (9S)
Напряжение зарядки	37,8 В (CC/CV)
Максимальный ток заряда	15А
Максимальный ток разряда	15А
Ток потребления	≤50 мкА
Напряжение перезаряда	4,28±0,025 В
Время срабатывания защиты от перезаряда	0,5-2 с
Напряжение сброса защиты	4,08±0,05 В
Максимальное напряжение разряда	2,8±0,05 В
Время срабатывания защиты от глубокого разряда	50 – 200 мс
Напряжение сброса защиты	2,8±0,1 В
Напряжение обнаружения перегрузки по току	0,1 - 0,2 В
Ток обнаружения перегрузки по току	45А±10А
Время срабатывания защиты от перегрузки по току	5-20 мс
Сброс защиты перегрузки по току	Отключение нагрузки
Защита от короткого замыкания	Есть
Время срабатывания защиты от КЗ	200-500 мкс
Сброс защиты КЗ	Отключение нагрузки
Балансировка	Есть
Напряжение балансировки	4.20±0.025V
Ток балансировки	84mA±10mA
Поддержка терморезистора	Есть
Внутреннее сопротивление	≤20 мОм
Температура эксплуатации	0 - +85 °С
Температура хранения	0 - +85 °С
Размеры	75 x 65 x 8 мм
Вес	26 гр

Схема подключения:



ООО «КИРАНА», 223035, Беларусь, Минский район, Ратомка, проезд Садовый 1

Тел. +375296163278

Email: info@18650.by

© ООО «КИРАНА», 2019